



ONDA BIKE

CARATTERISTICHE

Pensilina ombreggiante a sbalzo modulare comprese piastre di fondazione e tirafondi per mezzi di piccole dimensioni (es. biciclette, moto, quod, Smart). Colorazione standard della struttura: argento. Disponibili altri colori fuori standard.

CAPITOLATO

Travi portanti rastremate e saldate in ferro con arcarecci trasversali in travi lpe. Struttura avvitata con viteria cl.8.8 zincata. Trattamento superficiale di zincatura a caldo con verniciatura a polveri poliestere termoindurente.

OPZIONI FOTOVOLTAICO

- n°6 pannelli 1663x998x45 policristallino/monocristallino per 1,5 kw
- Inverter
- quadri di protezione
- cassetteria

OPTIONALS

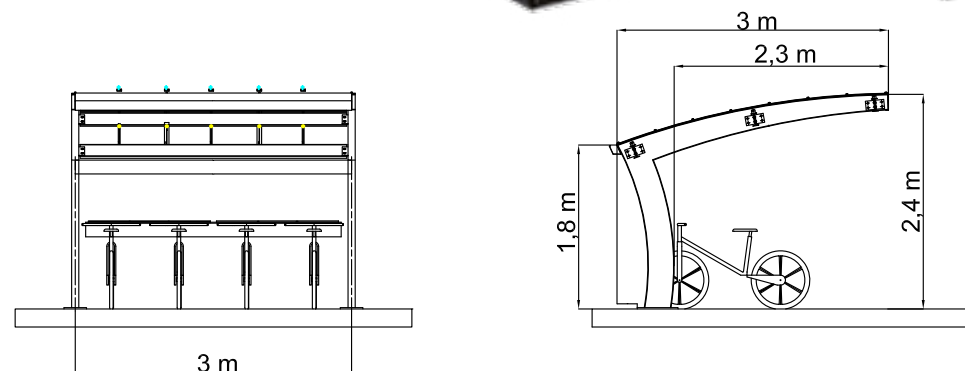
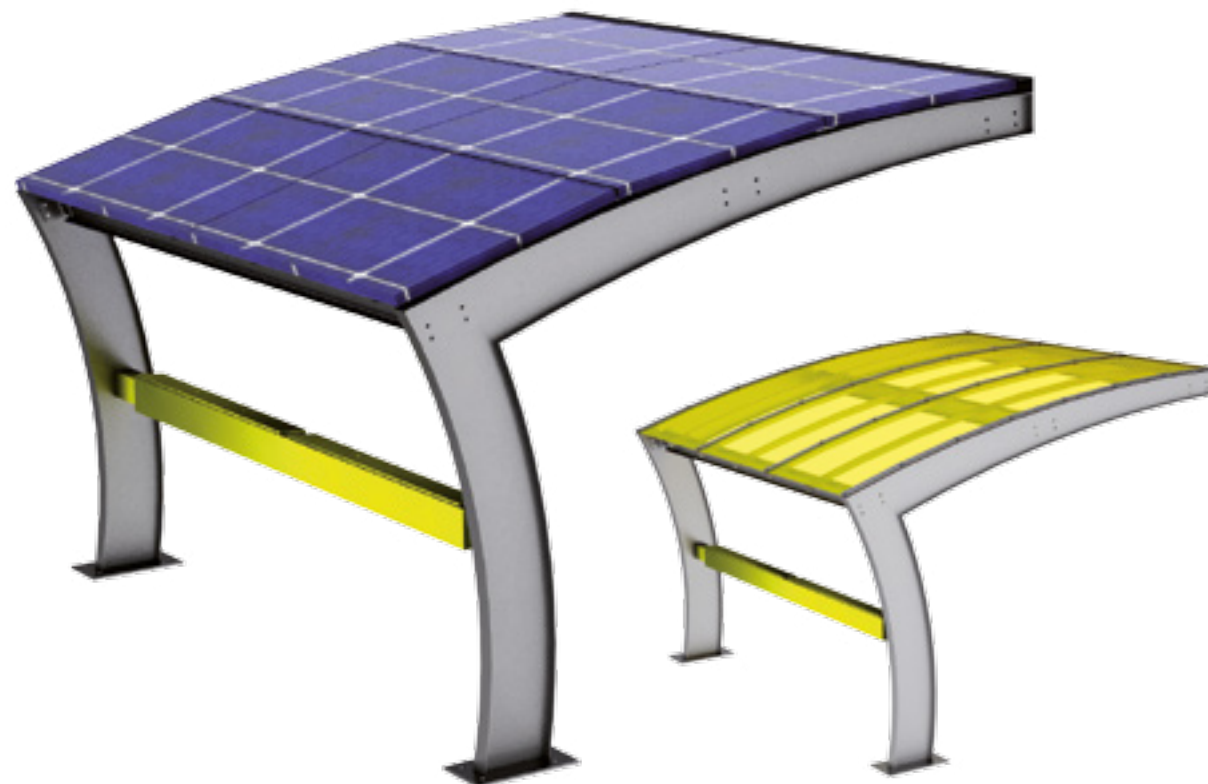
Colonnina di ricarica per bici, scooter ed auto, prese di alimentazione, sistemi di video sorveglianza, illuminazione a led, stazione meteo, schermi LCD per servizi informativi e pubblicità multimediale, tendaggi e/o coperture accessorie per eventuali chiusure laterali e posteriori. In caso di utilizzo finalizzato al bike sharing la pensilina può essere dotata di barra per ancoraggio.

TIPOLOGIE DI COPERTURE DISPONIBILI

- Policarbonato compatto 4 mm
- Policristallino/ Monocristallino 220-250 W

COPERTURA MQ

9



ONDA BIKE

CHARACTERISTICS

Modular shading cantilever carport for small vehicles (bikes, scooters, Smart -Mercedes) including foundation plate and logbolts. Standard colour of the structure: silver. Customizable in a wide range of colours out of standard.

SPECIFICATIONS

The structure consists of a main girder tapered and iron soldered with tubular cross purlins. A galvanized structure screwed with cl.8 screws. A surface treatment by hot-dip galvanizing with polyester thermosetting powder painting.

SOLAR OPTION

- n°6 polycrystalline/monocrystalline panels 1663x998x45 per 1,5 kw
- Inverter
- protection panels
- cables

OPTIONAL ACCESSORIES

Charging point for electric bikes, scooters and cars, power outlets, security camera, led lighting, weather station, info terminal with touch screen and multimedia advertising, side and back walls. When used as charging station for bike sharing, the structure can be supplied with an anchorage bar.

TYPE OF COVERS AVAILABLE

- 4 mm compact polycarbonate
- Polycrystalline/Monocrystalline 220-250 W

m2

9

